

ZumMesh1600系列

自组网双向收发



产品介绍：

ZumMesh1600系列 采用软件无线电（SDR）架构实现 MESH组网。搭配不同功率的功放实现不同距离的使用。

ZumMesh1600系列 支持智能选频，通过全网动态实时频谱检测，各节点根据所处电子环境，干扰等因素，在预先设定的频率列表种只能动态调整自身工作频率，实现智能动态异频组网，有效自动躲避干扰。

ZumMesh1600系列带内信号受到干扰比例 < 15%以内时，能保证正常的通信和数据的传输。

ZumMesh1600系列 支持AES256加密技术进行空口加密传输。

ZumMesh1600系列支持1.25M、2.5M、5M、10M、20M带宽配置。

特征：

- 支持组网 MESH 网
- 支持 30dBm、37dBm、40dBm、46dBm 等多种最大输出功率
- 支持 1.25MHz、2.5MHz、5MHz、10MHz、20MHz 带宽
- 支持 1.4G 频段（1350~1450MHz）
- 可定制 0.7~2.7GHz
- 最远可以支持 500km 距离传输
- 支持智能选择纯净频点。
- 提供 2 个以太网口
- 提供 3 个串口：2 个 RS232，1 个 3.3V TTL

典型额定值：

规格型号	供电电压范围 (V)	最大整机功耗 (W)	最大发射功率 (dBm)	推荐使用距离 (KM)
ZumMesh1600-30	18-27	15	30±3	25-50
ZumMesh1600-37	24-27	40	37±3	50-100
ZumMesh1600-40	24-27	70	40±3	100-150
ZumMesh1600-46	24-27	250	46±3	150-200

工作温度：-20℃~+55℃

存储温度：-40℃~+85℃

湿度：5%~95%

ZumMesh1600-系列指示灯面左起依次为：

双色灯1：绿色为电源指示灯，电源正常亮绿灯；红色为FPGA程序下载完毕灭灯。

双色灯2：建链指示灯：绿色表示建链，红色表示断链。

双色灯3：信号强度指示灯，从强到弱依次为绿色，黄色，红色，无。

双色灯4：网口1指示灯

双色灯5：网口2指示灯

ZumMesh1600-系列 接口左起依次为：

电源：XT30PW-M封装，GND、VCC，供电接口

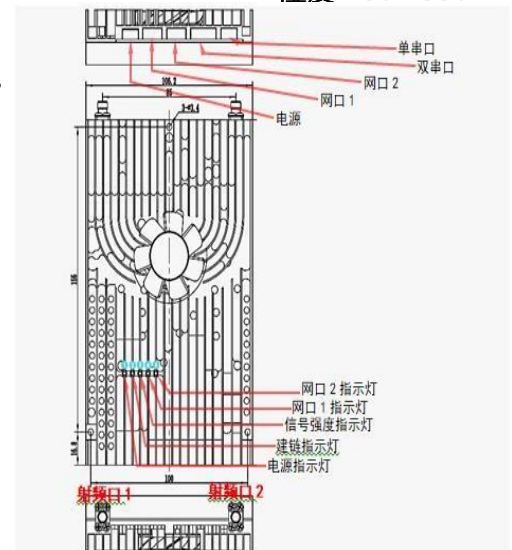
网口1：PH2.0-4封装，RX-、RX+、TX-、TX+，10/100M以太网接口

网口2：PH2.0-4封装，RX-、RX+、TX-、TX+，10/100M以太网接口

双串口：PH2.0-6封装，R2、GND、T2、R1、GND、T1，双RS232

单串口：PH2.0-3封装，R1、GND、T1，TTL3.3V

射频端口1：SMA-K封装、射频端口2：SMA-K封装



ZumMesh1600系列

机械规格:

