

ZumMesh1600系列

自组网双向收发



产品介绍:

ZumMesh1600系列 采用软件无线电 (SDR) 架构实现 MESH组网。搭配不同功率的功放实现不同距离的使用。

ZumMesh1600系列 支持智能选频, 通过全网动态实时频谱检测, 各节点根据所处电子环境, 干扰等因素, 在预先设定的频率列表种只能动态调整自身工作频率, 实现智能动态异频组网, 有效自动躲避干扰。

ZumMesh1600系列带内信号受到干扰比例 < 15% 以内时, 能保证正常的通信和数据的传输。

ZumMesh1600系列 支持AES256加密技术进行空口加密传输。

ZumMesh1600系列支持5M、10M、20M带宽配置。

特征:

- 支持组网 MESH 网
- 支持 30dBm、37dBm、40dBm、46dBm 等多种最大输出功率
- 支持 5MHz、10MHz、20MHz 带宽
- 支持 1.4G 频段 (1350~1450MHz)
- 可定制 0.7~2.7GHz
- 最远可以支持 500km 距离传输
- 支持自动频点控制
- 提供 2 个以太网口
- 提供 3 个串口: 2 个 RS232, 1 个 3.3VTTL

典型额定值:

规格型号	供电电压范围 (V)	最大整机功耗 (W)	最大发射功率 (dBm)	推荐使用距离 (KM)
ZumMesh1600-30	18-27	15	30±3	25-50
ZumMesh1600-37	24-27	40	37±3	50-100
ZumMesh1600-40	24-27	70	40±3	100-150
ZumMesh1600-46	24-27	250	46±3	150-200

工作温度: -20°C~+55°C

存储温度: -40°C~+85°C

湿度: 5%~95%

ZumMesh1600-系列指示灯面左起依次为:

双色灯1: 绿色为电源指示灯, 电源正常亮绿灯; 红色为FPGA程序下载完毕灭灯。

双色灯2: 建链指示灯: 绿色表示建链, 红色表示断链。

双色灯3: 信号强度指示灯, 从强到弱依次为绿色, 黄色, 红色, 无。

双色灯4: 网口1指示灯

双色灯5: 网口2指示灯

ZumMesh1600-系列 接口左起依次为:

电源: XT30PW-M封装, GND、VCC, 供电接口

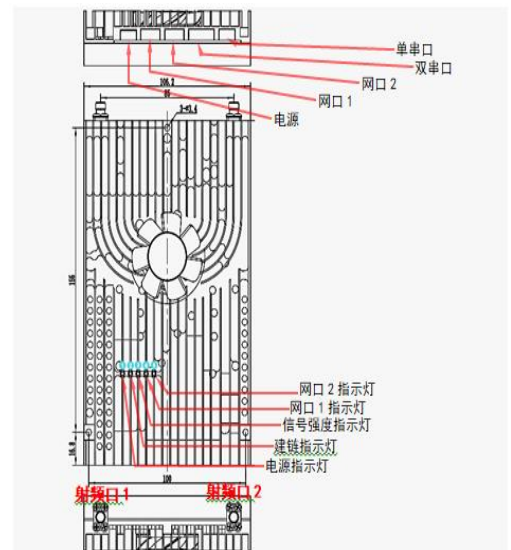
网口1: PH2.0-4封装, RX-、RX+、TX-、TX+ , 10/100M以太网接口

网口2: PH2.0-4封装, RX-、RX+、TX-、TX+ , 10/100M以太网接口

双串口: PH2.0-6封装, R2、GND、T2、R1、GND、T1, 双RS232

单串口: PH2.0-3封装, R1、GND、T1, TTL3.3V

射频端口1: SMA-K封装、射频端口2: SMA-K封装



ZumMesh1600系列

机械规格:

